

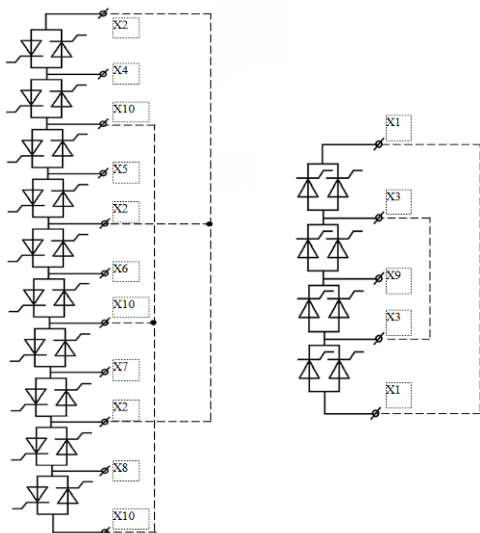
КЛЮЧ ПЕРЕМЕННОГО ТОКА С ВОЗДУШНЫМ ПРИНУДИТЕЛЬНЫМ ОХЛАЖДЕНИЕМ

БК20Т-1000-0,2-П БК8Т-2000-0,5-П

СХЕМА:

БК20Т-1000-0,2-П

БК8Т-2000-0,5-П



ОСНОВНЫЕ ОБЛАСТИ ПРИМЕНЕНИЯ

- работа в составе трёхфазного трансформаторного регулятора переменного напряжения
- регулирование тока и напряжения

ОСОБЕННОСТИ

- воздушное принудительное охлаждение
- драйверы
- встроенные снабберы
- опорные изоляторы в комплекте

ТЕХНИЧЕСКИЕ ХАРАКТЕРИСТИКИ

Наименование параметра	БК20Т-1000-0,2-П	БК8Т-2000-0,5-П
Номинальный действующий ток в открытом состоянии, А	1000	2000
Максимальное действующее напряжение, кВ	0,2	0,5
Частота питающей сети, Гц, не более	50	50
Скорость обдува, м/сек, не менее	6	6
Напряжение питания драйверов (DC), В	24	24
Габаритные размеры (длина x ширина x высота), мм, не более	560 x 345 x 1035	560 x 345 x 565
Масса, кг, не более	83	53
Климатическое исполнение	У	У
Категория размещения	2.1	2.1